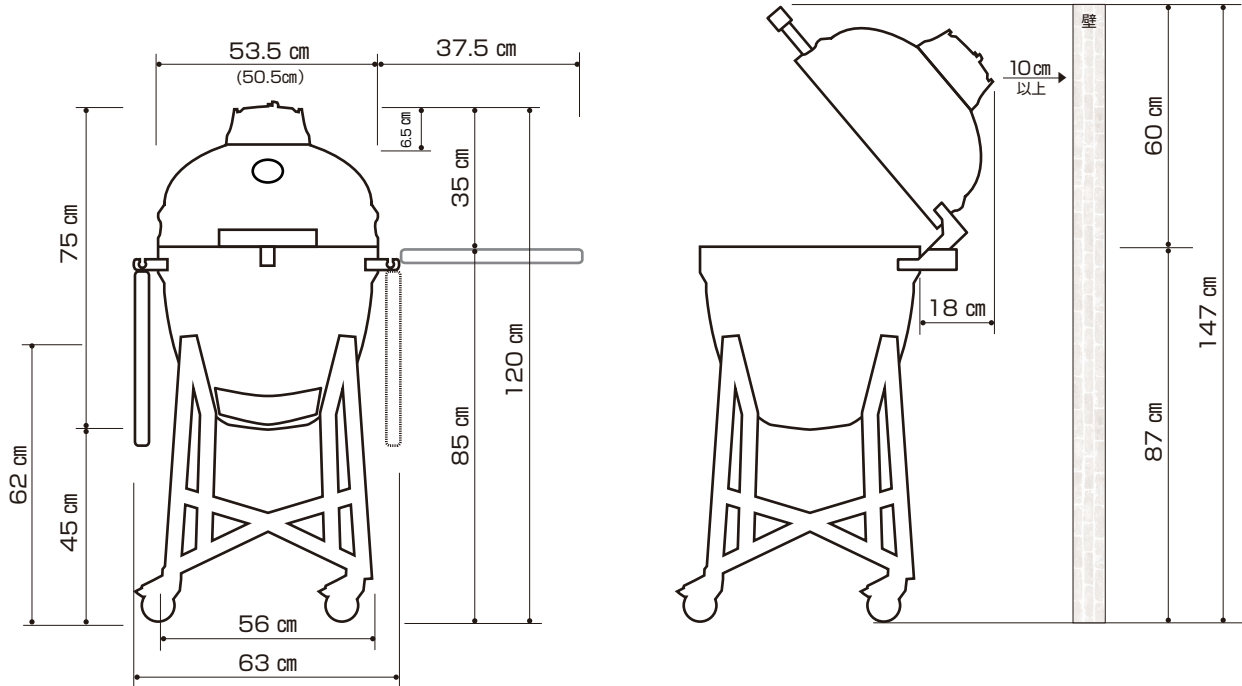


## KAMADO Q 21

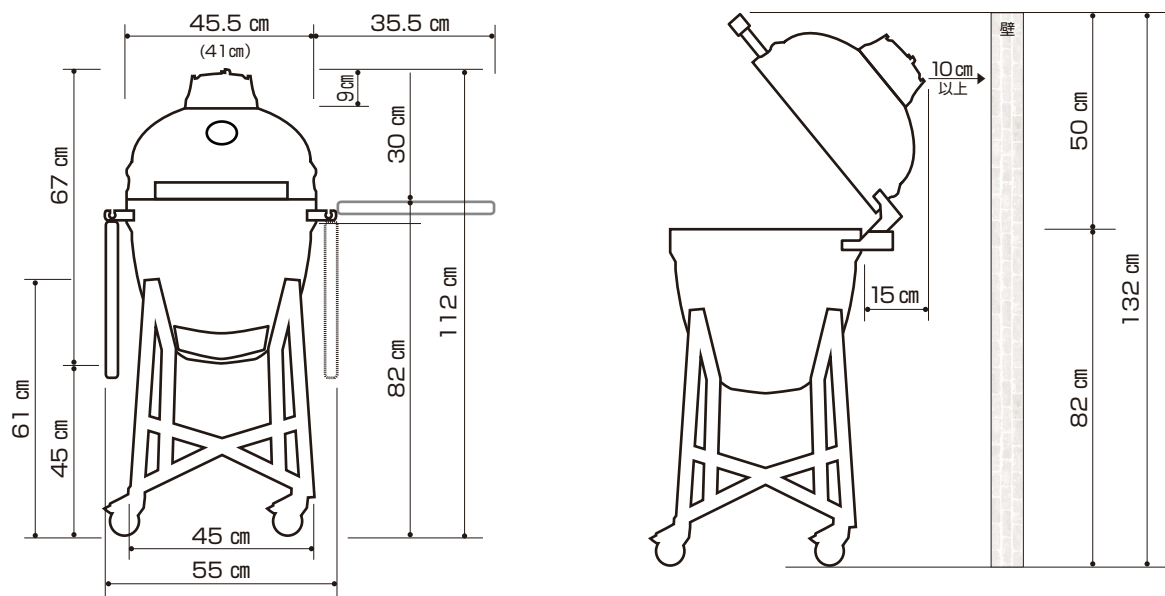


サイズ	本体：高さ79 cm × 外径53.5 cm(内径48 cm) カート装着時：高さ120 cm テーブル展開時：幅130 cm テーブル格納時：幅63 cm
重量	セット重量：75 kg(本体：66 kg+その他：9 kg) 梱包重量：90 kg
本体材質	セラミック

付属品	ファイアボックス、ファイアリング、木炭プレート 調理用グリッド、バンパーサイドテーブル、 上部通気ベント、温度計、 キャスター付ステンレスカート
カラー	● レッド ● グリーン
表面仕上げ	オレンジピールフィニッシュ

注) 厨房内で設置する場合は、不燃材使用の壁面から蓋を開いた状態で10cm以上離してください。

## KAMADO Q 18



サイズ	本体：高さ67 cm × 外径45.5 cm(内径41 cm) カート装着時：高さ112 cm テーブル展開時：幅116.5 cm テーブル格納時：幅55 cm
重量	セット重量：58 kg(本体：50 kg+その他：8 kg) 梱包重量：67 kg
本体材質	セラミック

付属品	ファイアボックス、ファイアリング、木炭プレート 調理用グリッド、バンパーサイドテーブル、 上部通気ベント、温度計、 キャスター付ステンレスカート
カラー	● レッド ● グリーン
表面仕上げ	オレンジピールフィニッシュ

注) 厨房内で設置する場合は、不燃材使用の壁面から蓋を開いた状態で10cm以上離してください。