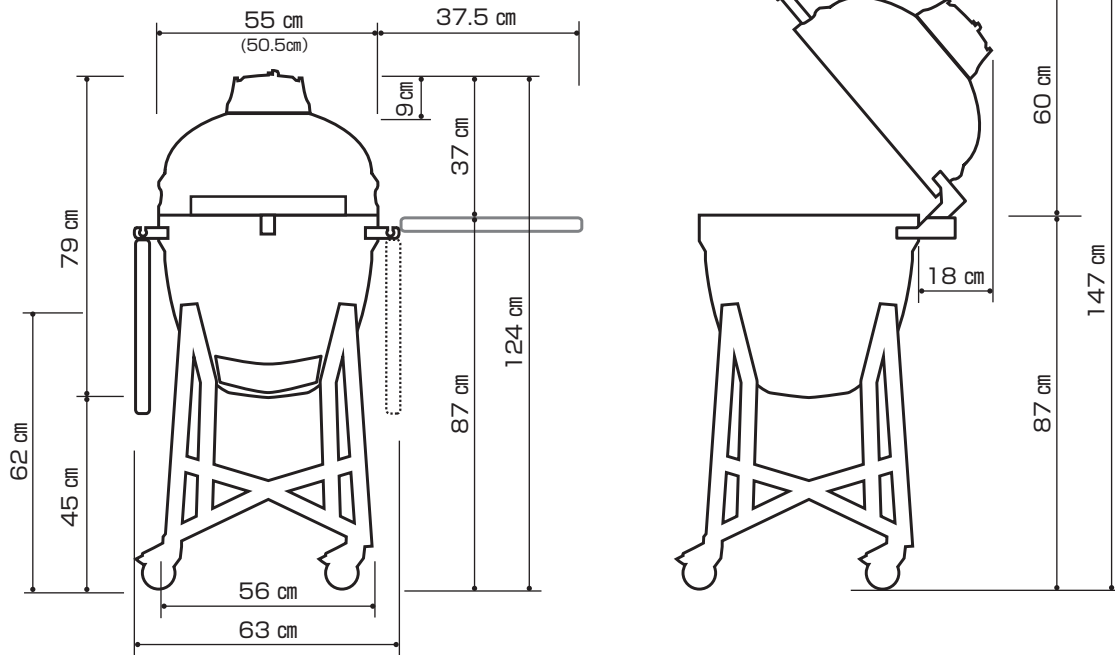


■ 商品情報 (サイズ, 重量, 本体材質)

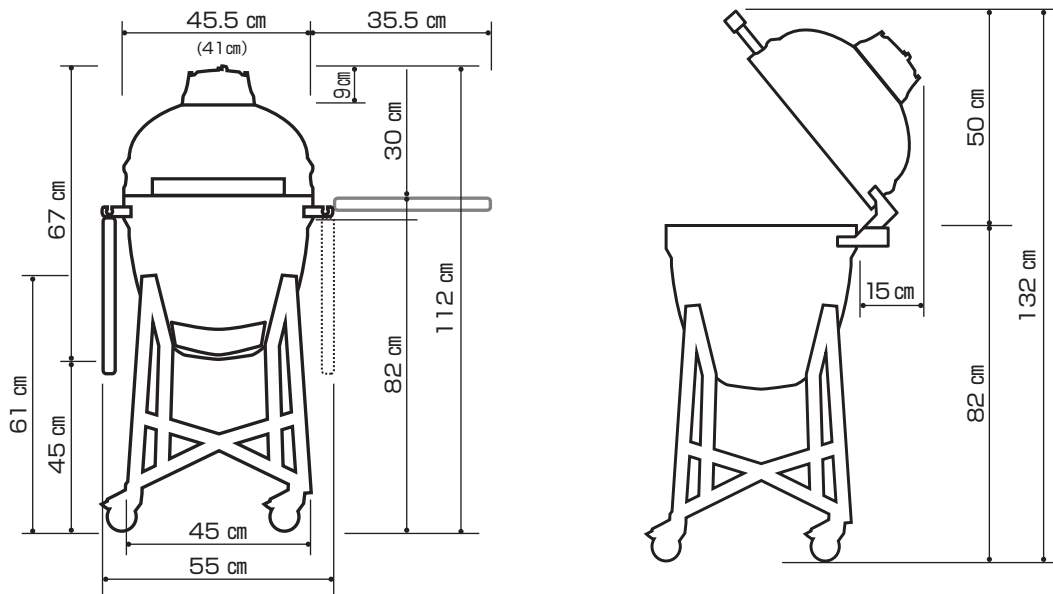
KAMADO Q21



サイズ	本体: 高さ 79 cm × 外径 55 cm (内径 50.5 cm) カート装着時: 高さ 124 cm テーブル展開時: 幅 130 cm テーブル格納時: 幅 63 cm
重量	セット重量: 75 kg (本体: 66 kg + その他: 9 kg) 梱包重量: 89 kg
本体材質	セラミック

付属品	ファイアボックス、ファイアリング、木炭プレート 調理用グリル、バンパーサイドテーブル、 上部通気ベント、温度計、 キャスター付ステンレスカート
カラー	● レッド ● グリーン
表面仕上げ	オレンジピールフィニッシュ

KAMADO Q18



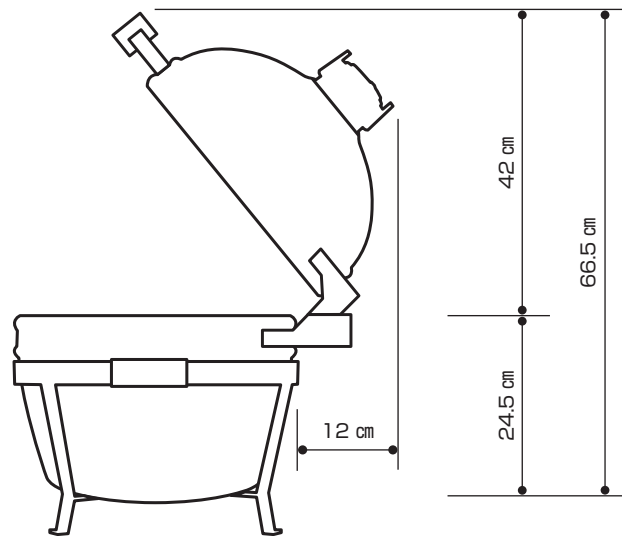
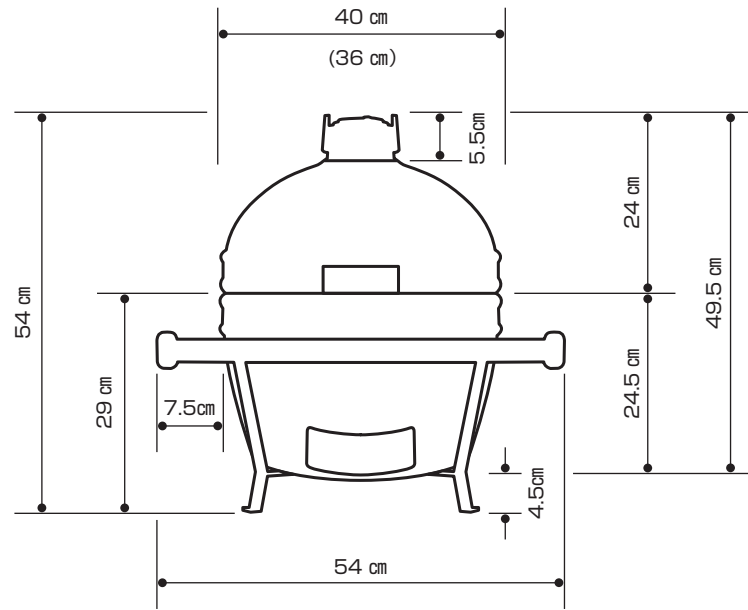
サイズ	本体: 高さ 67 cm × 外径 45.5 cm (内径 41 cm) カート装着時: 高さ 112 cm テーブル展開時: 幅 116.5 cm テーブル格納時: 幅 55 cm
重量	セット重量: 58 kg (本体: 50 kg + その他: 8 kg) 梱包重量: 67 kg
本体材質	セラミック

付属品	ファイアボックス、ファイアリング、木炭プレート 調理用グリル、バンパーサイドテーブル、 上部通気ベント、温度計、 キャスター付ステンレスカート
カラー	● レッド ● グリーン
表面仕上げ	オレンジピールフィニッシュ

注) 厨房内で壁際に設置する場合の離隔は、蓋を開いた状態から10cm程度離してください。

■ 商品情報（サイズ，重量，本体材質）

KAMADO Q 16 Mini



サイズ	本体：高さ 49.5 cm × 外径 40 cm (内径 36 cm) キャリーバスケット装着時： 高さ 54 cm × 幅 54 cm × 奥行 53 cm	付属品	ファイアボックス、木炭プレート、調理用グリル、 上部通気ベント、温度計、 キャリーバスケット(レッド：ステンレス/ ブラック：スチール焼付塗装、バンパーハンドル)
重量	セット重量：31 kg(本体：29 kg+その他：2 kg) 梱包重量：33 kg	カラー	●レッド ●ブラック
本体材質	セラミック	表面仕上げ	アボガドピールフィニッシュ

注) 厨房内で壁際に設置する場合の離隔は、蓋を開いた状態から10cm程度離してください。