



 株式会社 **MAT**
Multi Access Terminal KAMADO Q 事業部

〒458-0847 名古屋市緑区浦里2-17-2
TEL. 052-853-9225 FAX. 052-853-9525
E-mail: kamado-q@mat-cp.com

<http://www.kamado-q.com>

●お問い合わせ・ご用命は —————



ただいま。



**幸せな
いただきます!
が聞きたくて。**



昔、土間にあった台所。
そこが釜戸の定位置だった。

ご近所さんがやってきて
“ちょっと一服” “ちょっとお裾分け” なんて
人とつながる “ちょっと時間” があった場所。

KAMADO Q と一緒に、外へ出よう!
きっとそこには、
忘れかけていた大切なものが待っている。
人とつながる時間が、また流れ始める。

何かが、動きはじめる。

KAMADO Q

昭和初期から料理屋さんや一般家庭などで使われていた“蒸しかまど”。
木炭などで炊く幻の炊飯器の特徴は、なんと言っても最高においしい
「ごはん」が炊けること。
しかし、ガス釜や電気炊飯器などが普及した昭和30年代に入ると、急激に
その姿を見ることはなくなってしまふ。
そんな蒸しかまどが、昭和30年以降『KAMADO BBQ POT』という調理道具
として改良され、アメリカへ輸出された。この日本の文化が生み出した
繊細な調理器具は、バーベキューが盛んなアメリカで注目され、現在
ではバーベキューに欠かせないアイテムとして定着するまでに進化を
遂げてきた。
そしてついに、日本が生んだその蒸しかまどが、また日本に帰ってきた。

「ただいま。」

生きることを豊かにする、新しい食卓の文化を創るために。



日本から輸出されていた
(KAMADO BBQ POT)

らくらく。安心。

面倒だった火おこしも片付けも簡単！
キャスター付きで移動もらくらく。

着火剤と木炭でらくらく火おこし。
使用後は、蓋をするだけらくらく片付け。



Smoke

いろいろな料理ができる。

温度調節ができるから、
レパートリーたくさん！



Bread



Pie



BBQ



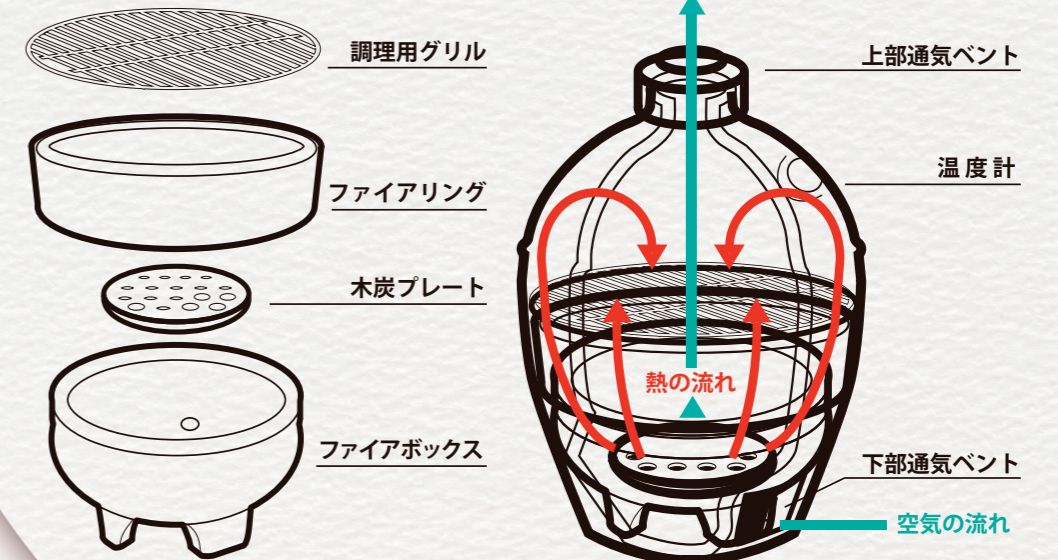
Pizza



美味しい。

構造が“おいしさのヒミツ”

本体を焼き、上薬を塗ってから再度焼きしめるため、耐熱性に優れ硬度の高いセラミックとなり割れにくく、汚れにくい特徴があります。そのセラミックと木炭の組み合わせは、遠赤外線の放射率が高く食材の水分や味をより多くとじ込めます。更に、蓋をして圧力をかけて焼き上げるので、非常にジューシーで美味しく仕上がります。



本体構成図と空気・熱の流れ

煙・臭い問題解決。

薪を使わず、炭で蒸し焼きにするから
煙が少なく、気にならない！



KAMADO Q って？

一緒に、外へ出よう!

大切な家族や、気のおけない仲間と一緒に食べると、
ほっこりあったかくなるのはなぜだろう?
天井も壁もない、青空の下でいただくと、
いつものごはんがなんだか美味しくなるのはなぜだろう?

そこには、何か特別なスパイスが効いているに違いない。
それが何かは見えないけれど、
“ほっこり”“美味しく”なるならば、
とにかく一緒に、外へ出よう!



Brunch
with KAMADO Q

焼きたてパンやピザの香りが嬉しい
ちょっと遅い朝ごはん。

友達と美味しい
おしゃべりカフェ気分。

OMOTENASHI
Tea time
with KAMADO Q

自分の庭先が、
まるでキッチンスタジオやカフェのようになったら…。

夫婦でちょっと贅沢ランチ。
家族がシェフになる週末レストラン。
仲間とわいわい本格的BBQ。
おしゃべりタイムに、楽しくおもてなし。 etc…

そんな、特別な日常が始まる。



まあるいKAMADO Qで
まあるい料理
まあるい笑顔のできあがり

Weekend
with KAMADO Q

家族と過ごす週末。
なげきりシェフのレストラン。



BBQ Party
with KAMADO Q

仲間と集まる。
ワイルドスタイルで
わいわい食べる。





| | |
|-------|---|
| サイズ | 本体：高さ79cm×外径55cm(内径50.5cm) カート装着時：高さ124cm テーブル展開時：幅130cm テーブル格納時：幅63cm |
| 重量 | セット重量：77.0 kg 本体重量：66.5 kg |
| 本体材質 | セラミック |
| 付属品 | ファイアボックス、ファイアリング、木炭プレート 調理用グリル、バンパーサイドテーブル、 キャスター付ステンレスカート |
| カラー | ●レッド |
| 表面仕上げ | オレンジピールフィニッシュ |

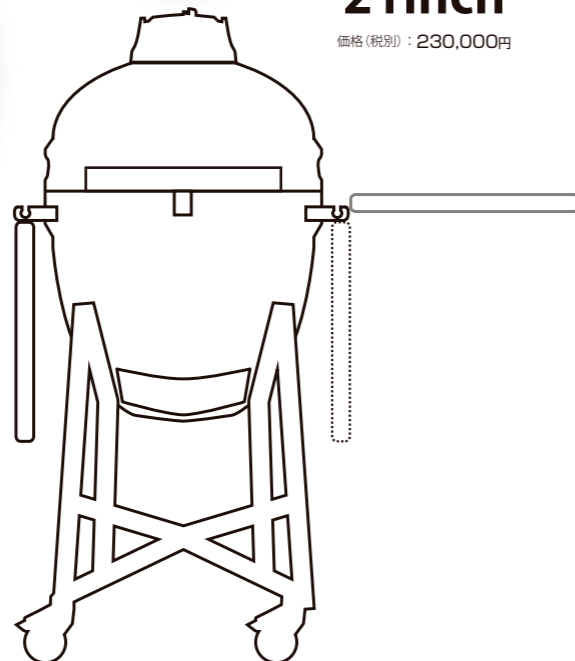
| | |
|-------|---|
| サイズ | 本体：高さ67cm×外径45.5cm(内径41.0cm) カート装着時：高さ112cm テーブル展開時：幅116cm テーブル格納時：幅55cm |
| 重量 | セット重量：57.0 kg 本体重量：48.5 kg |
| 本体材質 | セラミック |
| 付属品 | ファイアボックス、ファイアリング、木炭プレート 調理用グリル、バンパーサイドテーブル、 キャスター付ステンレスカート |
| カラー | ●レッド |
| 表面仕上げ | オレンジピールフィニッシュ |



クリスピーピザなら
直径32cmサイズが焼けます。
3~5人分
【1枚：300℃で約10分】

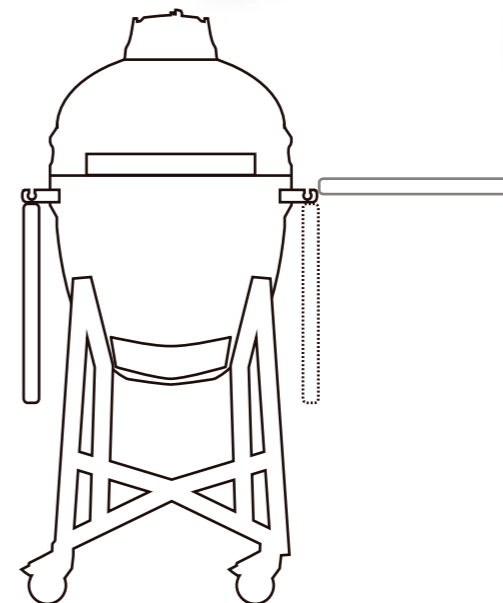
21inch

価格(税別)：230,000円



18inch

価格(税別)：200,000円



クリスピーピザなら
直径24cmサイズが焼けます。
2~3人分
【1枚：300℃で約10分】

KAMADO Q Parts



一度に肉も野菜も焼ける
ダブルクッキンググリル
21inch 価格(税別)：8,000円
18inch 価格(税別)：7,000円



ピザをおいしく焼くために
ピザストーン
21inch:径36cm 価格(税別)：7,000円
18inch:径28cm 価格(税別)：5,000円



直接食材に火をあてない
ヒートディフレクター
21inch:径46cm 価格(税別)：11,600円
18inch:径37cm 価格(税別)：11,000円



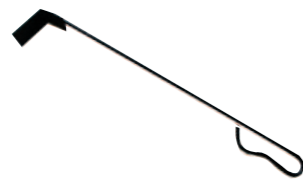
食材が転がらない
リブラック
21inch 価格(税別)：5,600円
18inch 価格(税別)：5,000円



チキンを丸ごと焼くなら
セラミック製チキンシッター
径12.5cm, 高さ10.6cm
価格(税別)：5,600円



熱くなったグリル等をつかむ クリップ
長さ 20cm 価格(税別)：2,800円



これで灰処理ラクラク 灰かき棒
長さ 46cm 価格(税別)：2,200円



長期保管用 レインカバー
21inch 価格(税別)：7,000円
18inch 価格(税別)：6,600円



21inchのみ
丸ごと移動がらくらく
アルミワゴン+溶岩石ローフト
高さ80.5cm,幅70cm,奥行き70cm
価格(税別)：208,000円



KAMADO Q と一緒に外へ出よう。



楽しく仲間が集まれば、
そこはパーティー会場さながらの
アウトドアリビング。

ちょっとテーブルを出せば
ランチを楽しむ
アウトドアダイニング。



庭はいろんな空間になる。

集う・愉しむ・味わう

広がる
“おもてなし空間”へ。



青空の下で美味しく料理を楽しむならば、
シェフになりきり
アウトドアキッチンに。

そこに **KAMADO Q** があれば
まあいい笑顔が繋がっていく。

KAMADO Q with GARDENしよう!

販売代理店・販売店では、KAMADO Q のある楽しい時間を体験頂けるよう、
各種イベントを開催しております。(イベントは、不定期開催となっております)
イベントや商品に関するお問い合わせは、製造元(株)MATまで、お気軽にお電話
ください。

| | | | |
|------------------|--|-------------------------------------|--------|
| ◎製造元：(株)MAT | | 名古屋市緑区浦里2-17-2 | |
| Tel:052-853-9225 | | Fax:052-853-9525 | |
| ◎販売代理店 | | | |
| 神奈川県 | 相陽建設(株)本社 Tel:042-772-6339 | 相模原市緑区西橋本5-3-11 Fax:042-772-7246 | 5月オープン |
| 神奈川県 | 相陽建設(株)藤沢店 Tel:0466-22-9221 | 藤沢市藤沢4-5-3 Fax:0466-22-9251 | 5月オープン |
| 愛知県 | (株)MAT Tel:052-853-9225 | 名古屋市緑区浦里2-17-2 Fax:052-853-9525 | 5月オープン |
| 広島県 | (株)エクシス 広島プロショールーム Tel:082-941-7728 | 広島市佐伯区石内北5-4-16 Fax:082-941-0550 | 7月オープン |
| 福岡県 | (株)エクシス 北九州プロショールーム Tel:093-435-0390 | 京都府苅田町苅田3787-8 Fax:093-435-0035 | 6月オープン |
| ◎販売店 | | | |
| 山形県 | ゆうき総業(株) Tel:023-673-1209 | 上山市藤後吾三辻464 Fax:023-673-1021 | 6月オープン |
| 福島県 | (株)山崎工業 Tel:0246-29-1255 | いわき市平上荒川字桜町60 Fax:0246-29-1256 | 6月オープン |
| 栃木県 | (株)ガーデン倶楽部 Tel:0285-41-5561 | 小山市美しが丘1-12-2 Fax:0285-41-5569 | 7月オープン |
| 埼玉県 | (株)サカタ Tel:048-573-1713 | 深谷市折之口831-1 Fax:048-572-5548 | 6月オープン |
| 埼玉県 | (有)アークふくしま Tel:049-239-7677 | 川越市市場1224-1 Fax:049-234-6266 | 6月オープン |
| 神奈川県 | (株)LAND-H.A.G Tel:045-810-3641 | 横浜市戸塚区名瀬町2971 Fax:045-810-3642 | 6月オープン |
| 長野県 | 風舞庭(株) Tel:0263-88-8280 | 松本市島内4023 Fax:0263-88-8291 | 7月オープン |
| 福井県 | (株)リバーフォレスト Tel:0776-56-0230 | 福井市森田新保町8-20 Fax:0776-56-0122 | 7月オープン |
| 静岡県 | ハマニグリーンパーク(有) Tel:053-586-5055 | 浜松市浜北区小林1220-1 Fax:053-586-8870 | 6月オープン |
| 愛知県 | (株)ザ・フェニックス レゴランド・メーカーズピア内「異国精肉店 ザ・アミーゴス GRILL&BBO」 Tel:052-625-4952 | 名古屋市港区金城ふ頭2-7-1 Fax:052-625-4954 | 5月オープン |
| 兵庫県 | (有)集楽園 Tel:0796-23-9248 | 豊岡市木内418-1 Fax:0796-24-3517 | 7月オープン |
| 香川県 | ロソコン開発(株) Tel:0875-74-6065 | 三豊市高瀬町下麻726-5 Fax:0875-74-6771 | 7月オープン |

